

Miejska Górka, 06.02.2017 r.

RI.271.1.2017

**Uczestnicy postępowania
nr RI.271.1.2017
Wszyscy Wykonawcy, którzy pobrali SIWZ
i ubiegają się o zamówienie publiczne pn.
„Budowa hali widowiskowo-sportowej
w Miejskiej Górce”**

WYJAŚNIENIE NR 13

**odpowiedź na zapytania do Specyfikacji Istotnych Warunków Zamówienia nr RI.271.1.2017
pn. „Budowa hali widowiskowo-sportowej w Miejskiej Górce”**

**Nr ogłoszenia o zamówieniu zamieszczonego w BZP: 9398-2017, data zamieszczenia:
17.01.2017 r.**

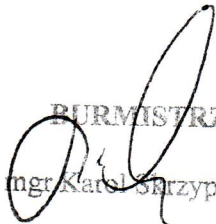
Działając na podstawie art. 38 ust. 2 ustawy z dnia 29 stycznia 2004 r. Prawo zamówień publicznych (tj. Dz. U. z 2015 r. poz. 2164 z późn. zm.), w związku z wniesionymi przez Wykonawców na podstawie art. 38 ust. 1 w/w ustawy zapytaniami o wyjaśnienie treści SIWZ w przetargu nieograniczonego na „Budowę hali widowiskowo-sportowej”, Zamawiający przedstawia poniżej pytania oraz odpowiedzi.

Pytanie:

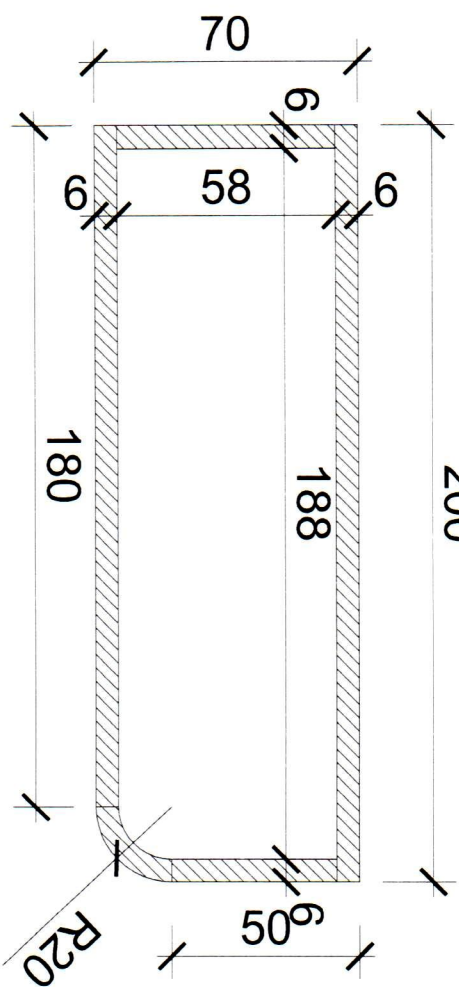
1. Proszę o przedstawienie rozwiązania (rysunku) przedstawiającego siedzisko dł. 345cm z konstrukcji wykonanej z ekstrudowanej pianki poliestrowej, wykończone mozaiką Estepona Beige Mozaika prasowana oraz podestu 70x200x20 zaokrąglonego z konstrukcji wykonanej z ekstrudowanej pianki poliestrowej, wykończone mozaiką Estepona Beige Mozaika prasowana zgodnie z przedmiarem branży wyposażenia poz. 28.d.2 oraz poz. 29.d.2

Odpowiedź:

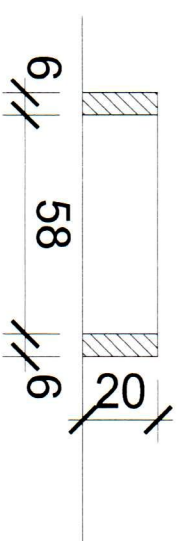
Ad. 1. Rozwiązanie (rysunek) w załączniku do niniejszego wyjaśnienia.

BURMISTRZ

mgr Katarzyna Szaryczak

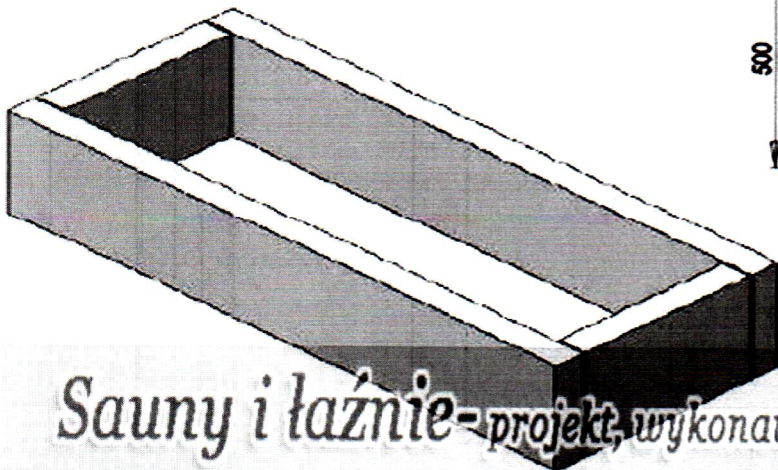
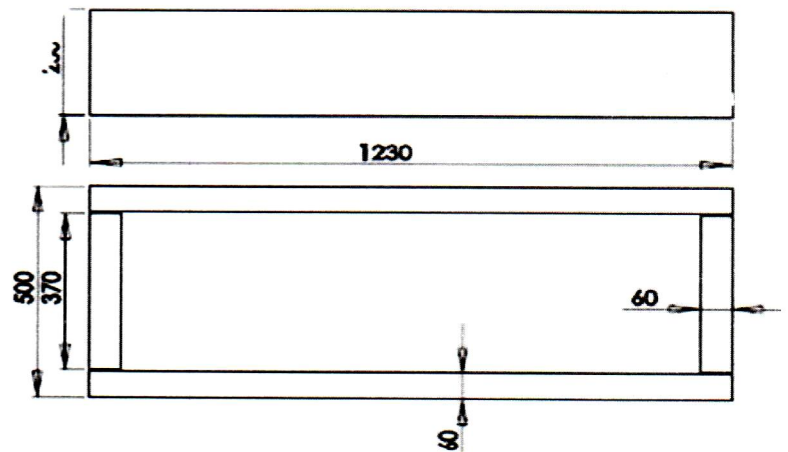
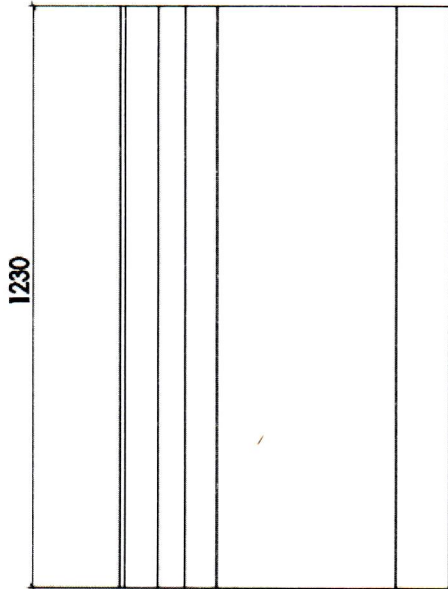
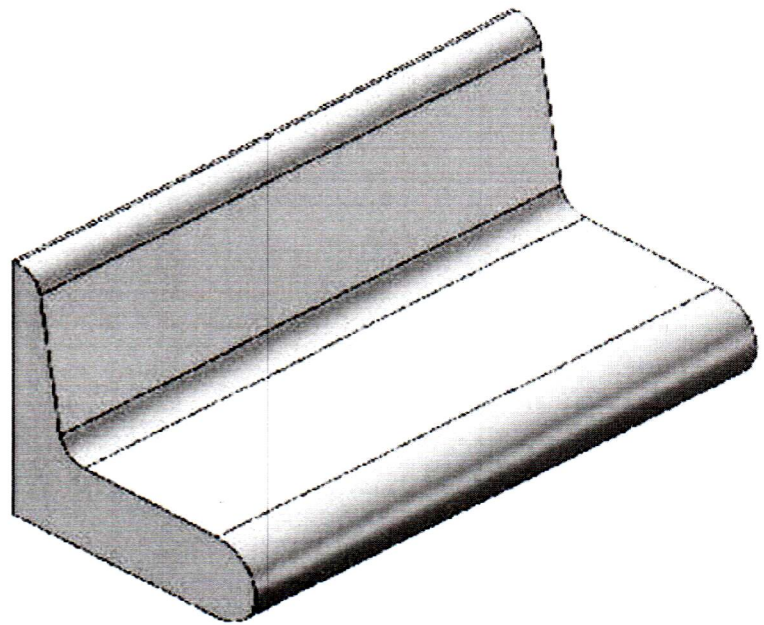
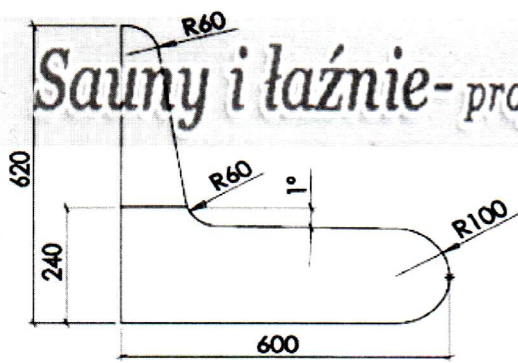
widok z góry podestu



przekrój podestu



Sauny i łaźnie - projekt, wykonawstwo, serwis www.saunal.pl



Sauny i łaźnie - projekt, wykonawstwo, serwis www.saunal.pl

